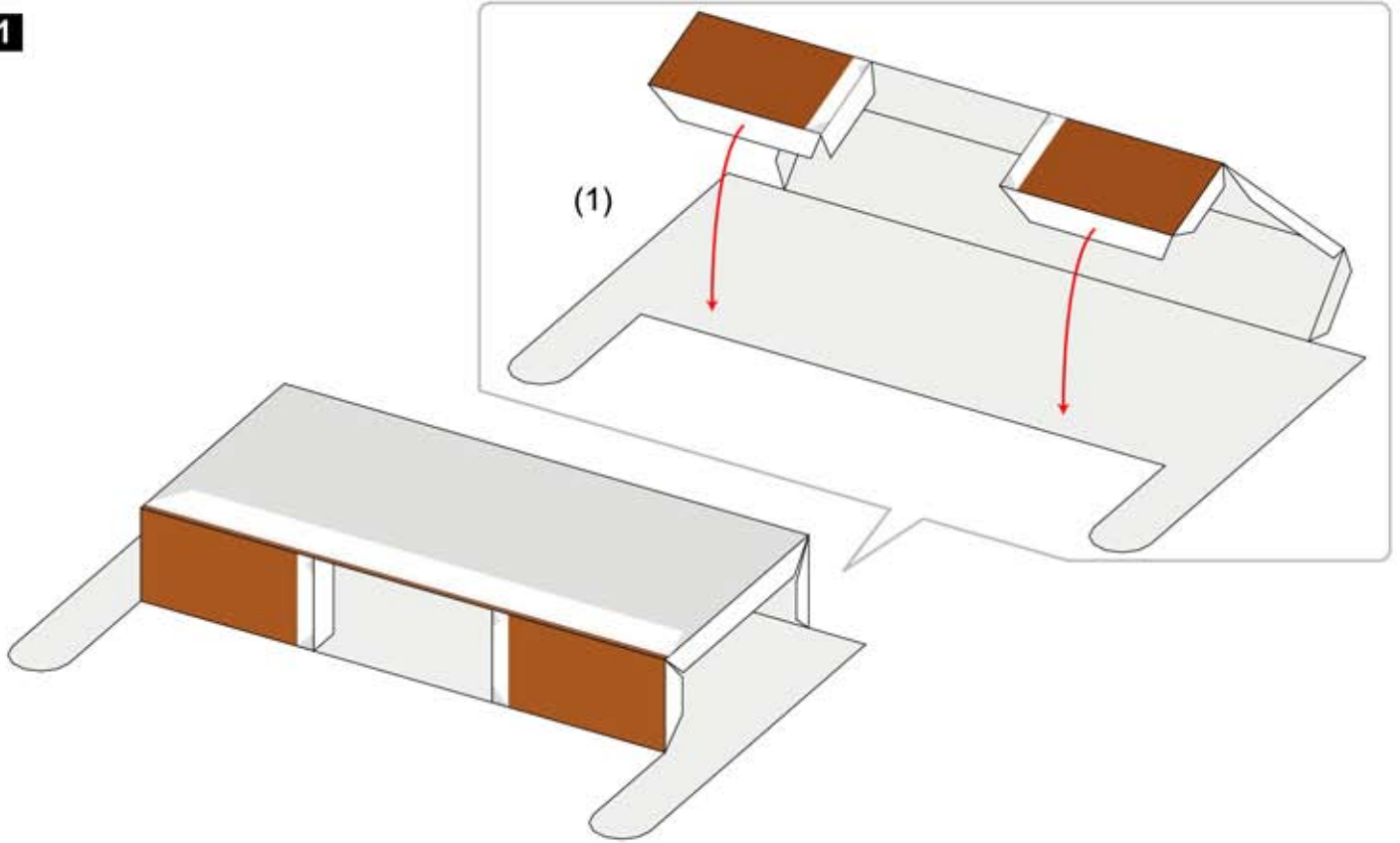
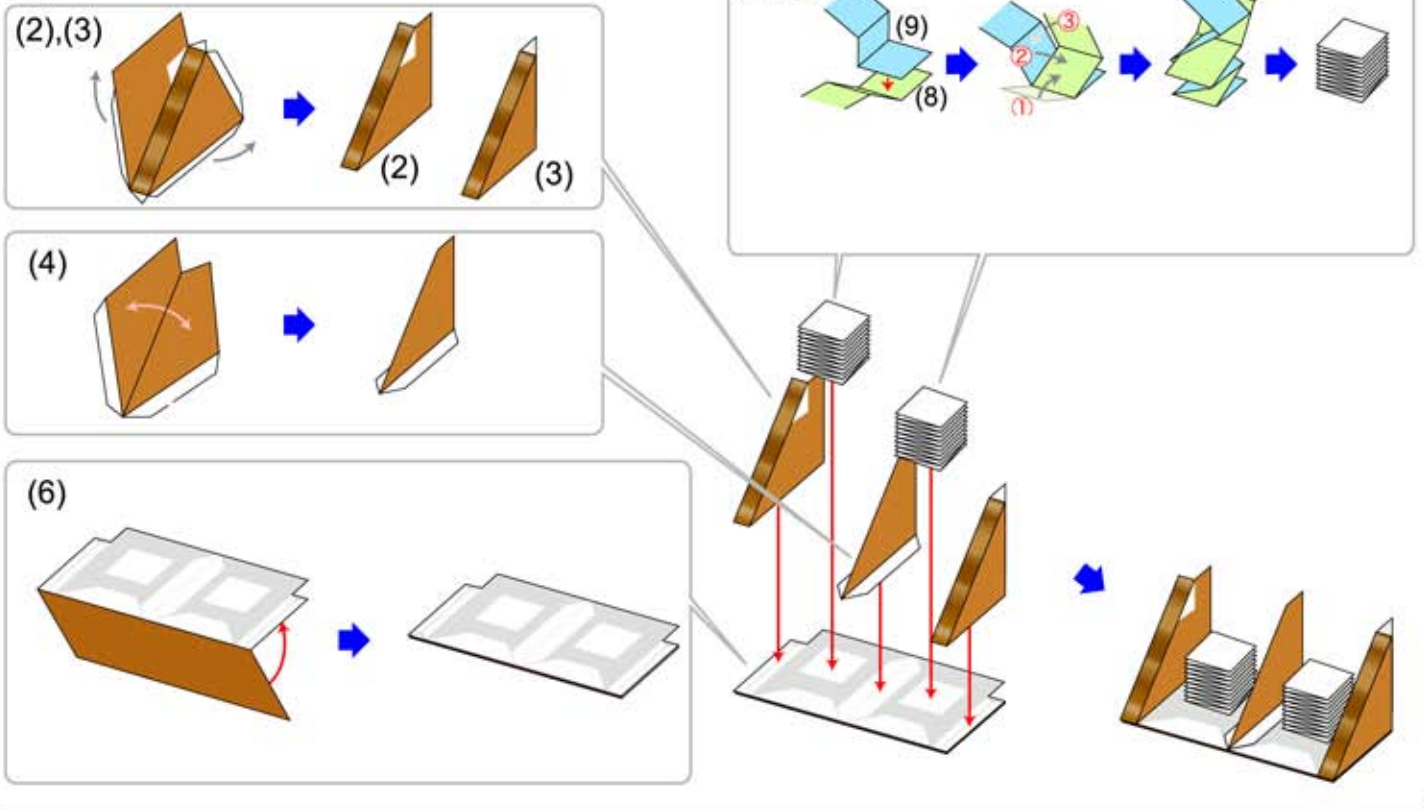
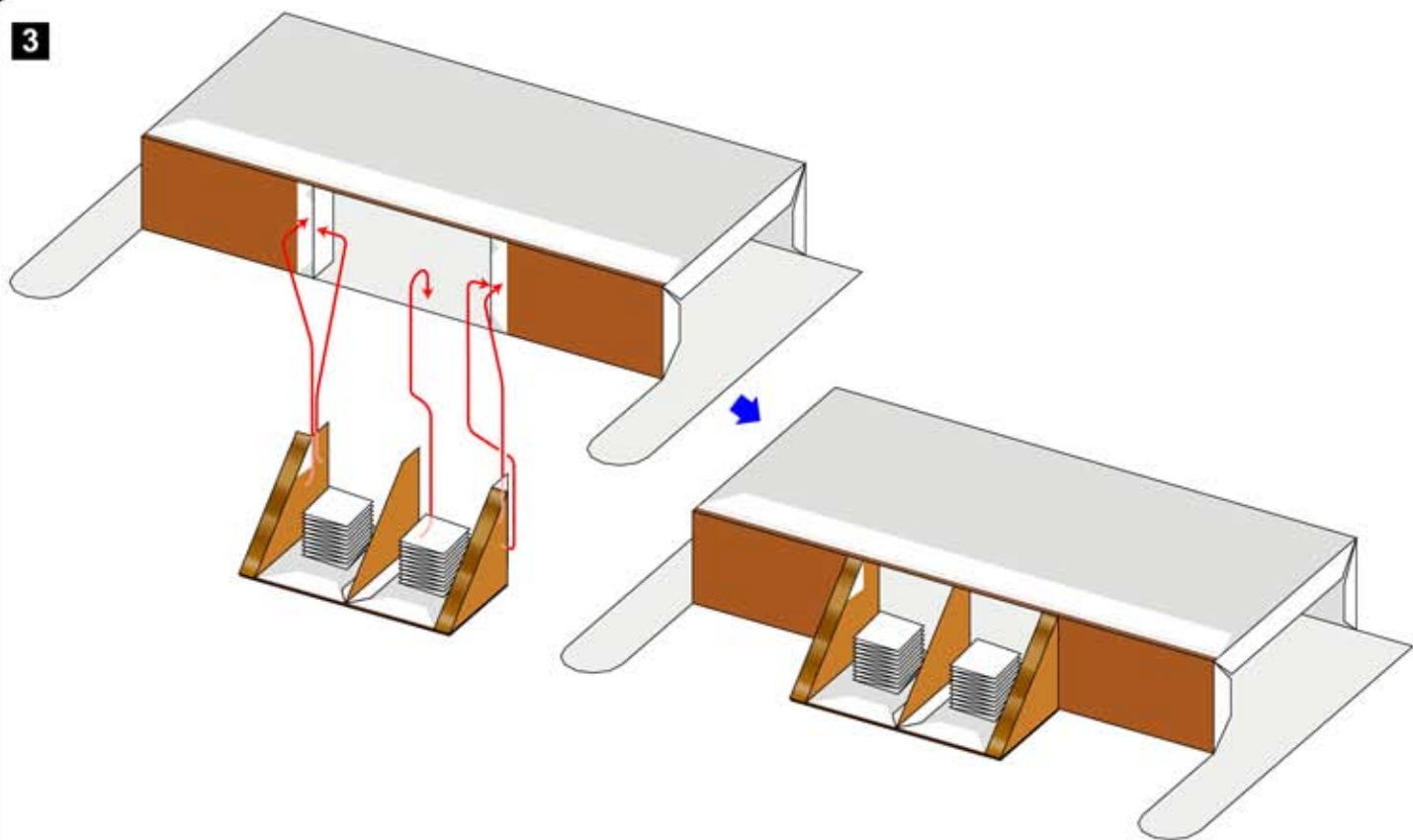
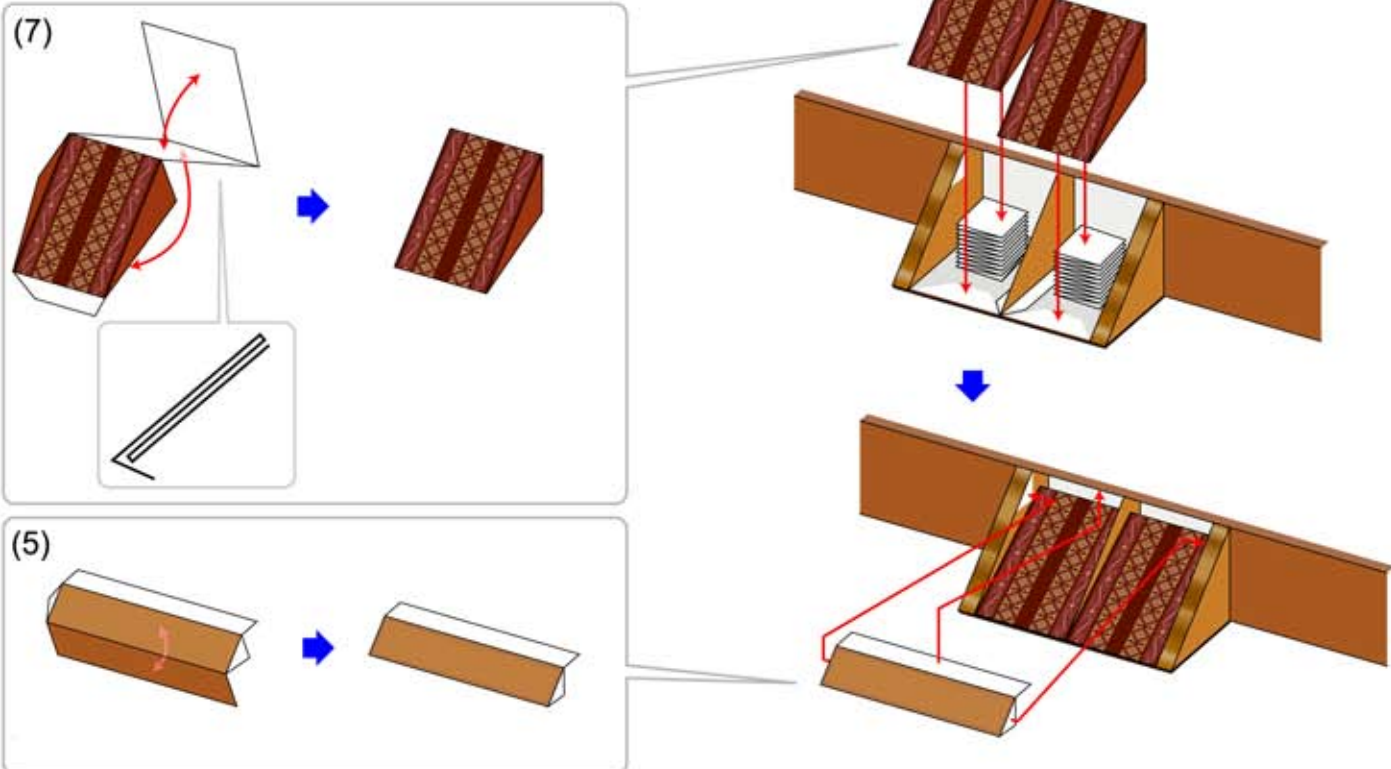


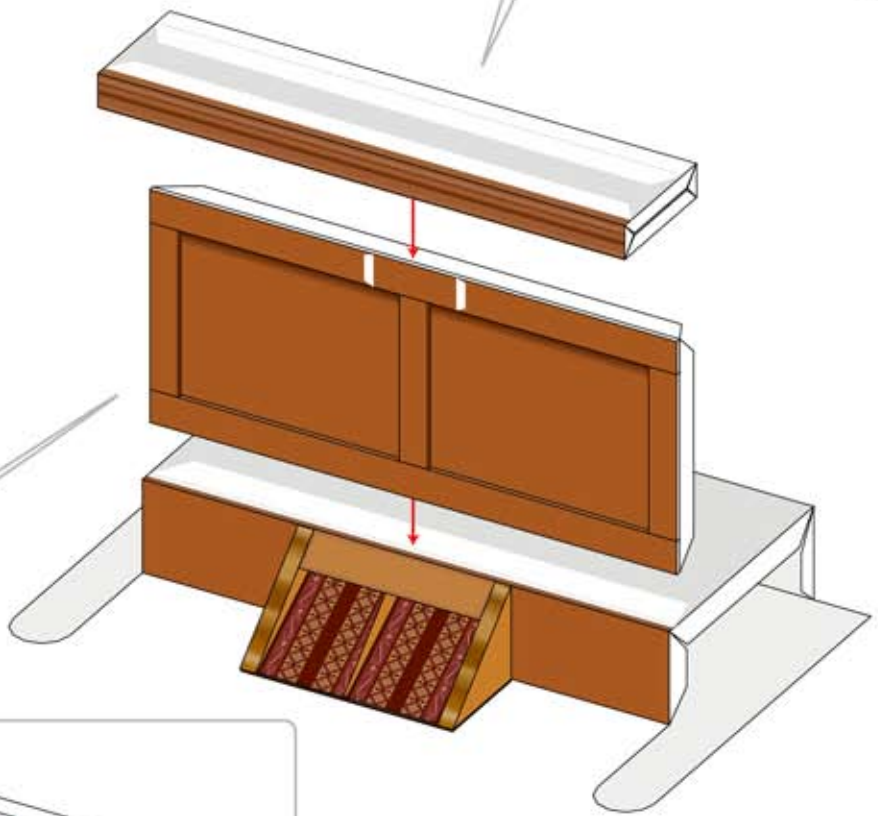
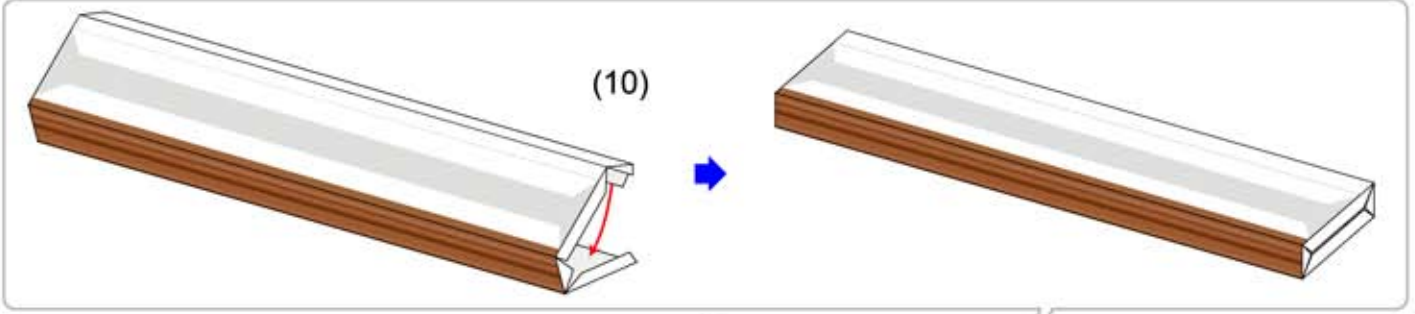


(1), (2), (3)...

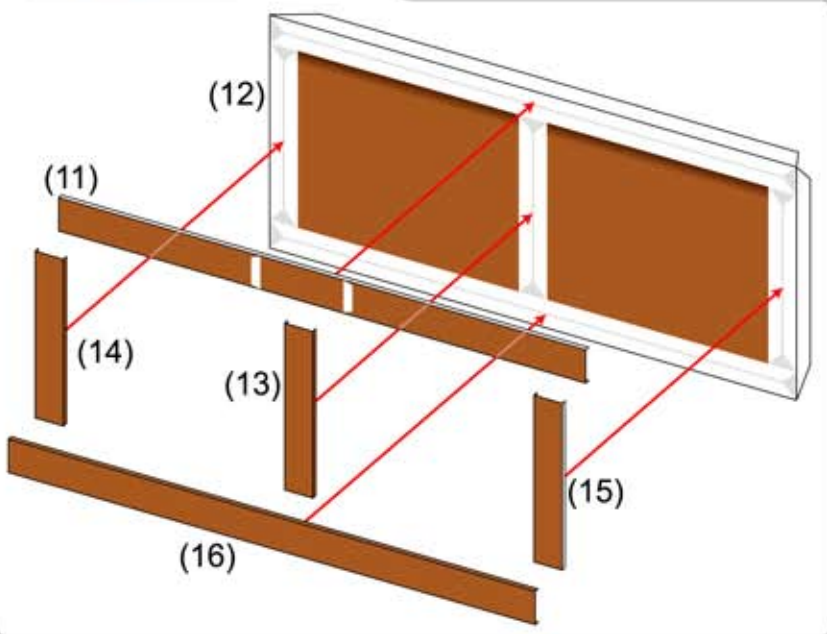
1**2**

3**4**

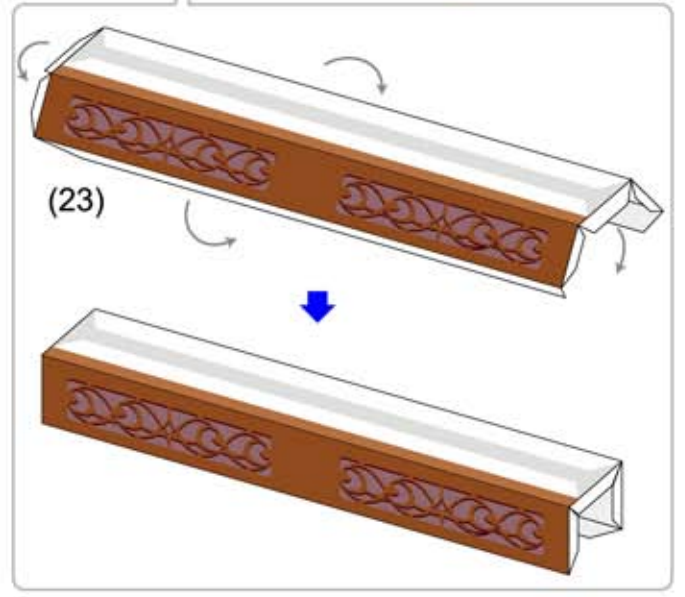
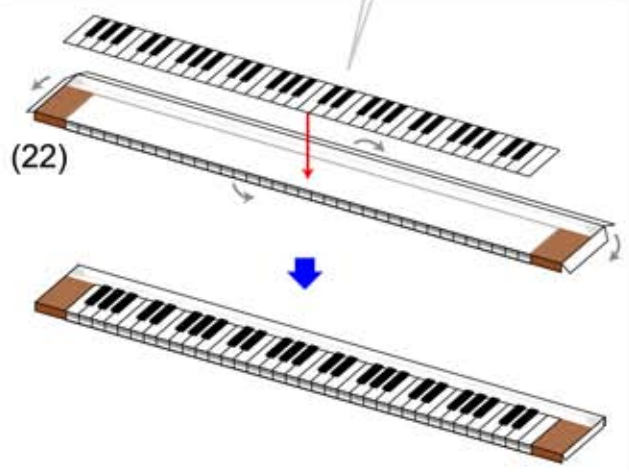
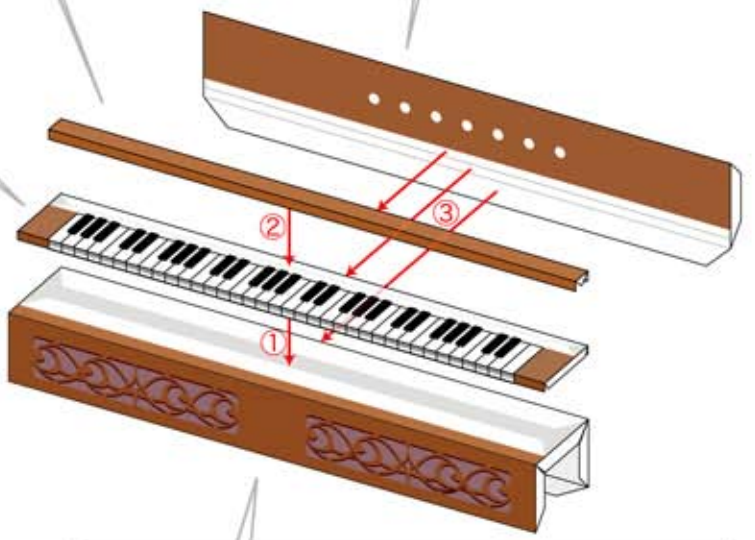
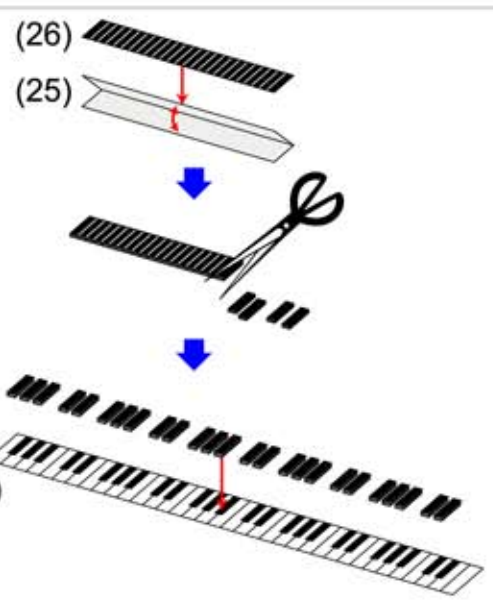
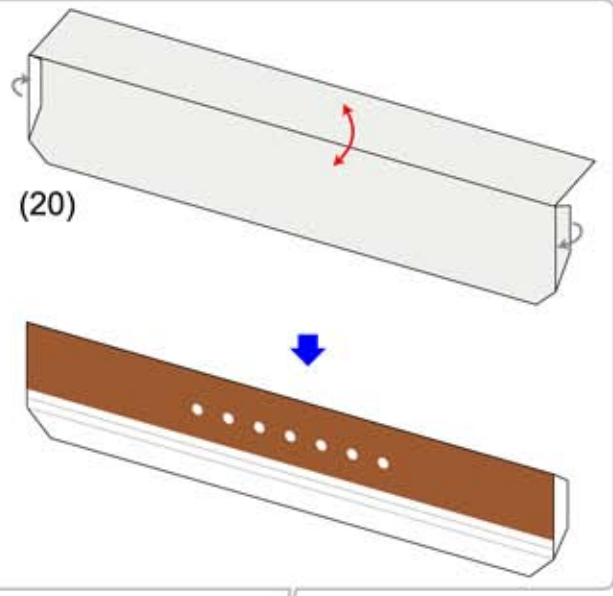
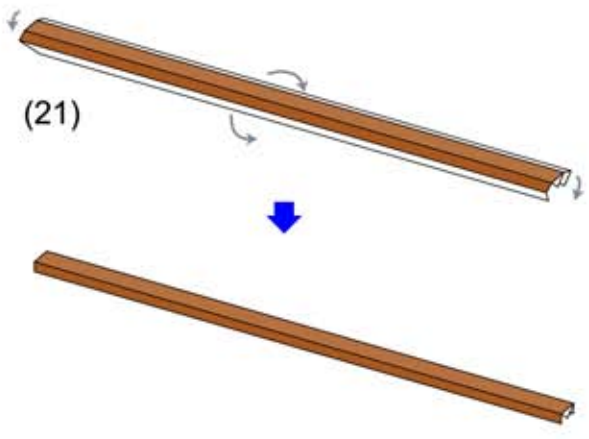
5



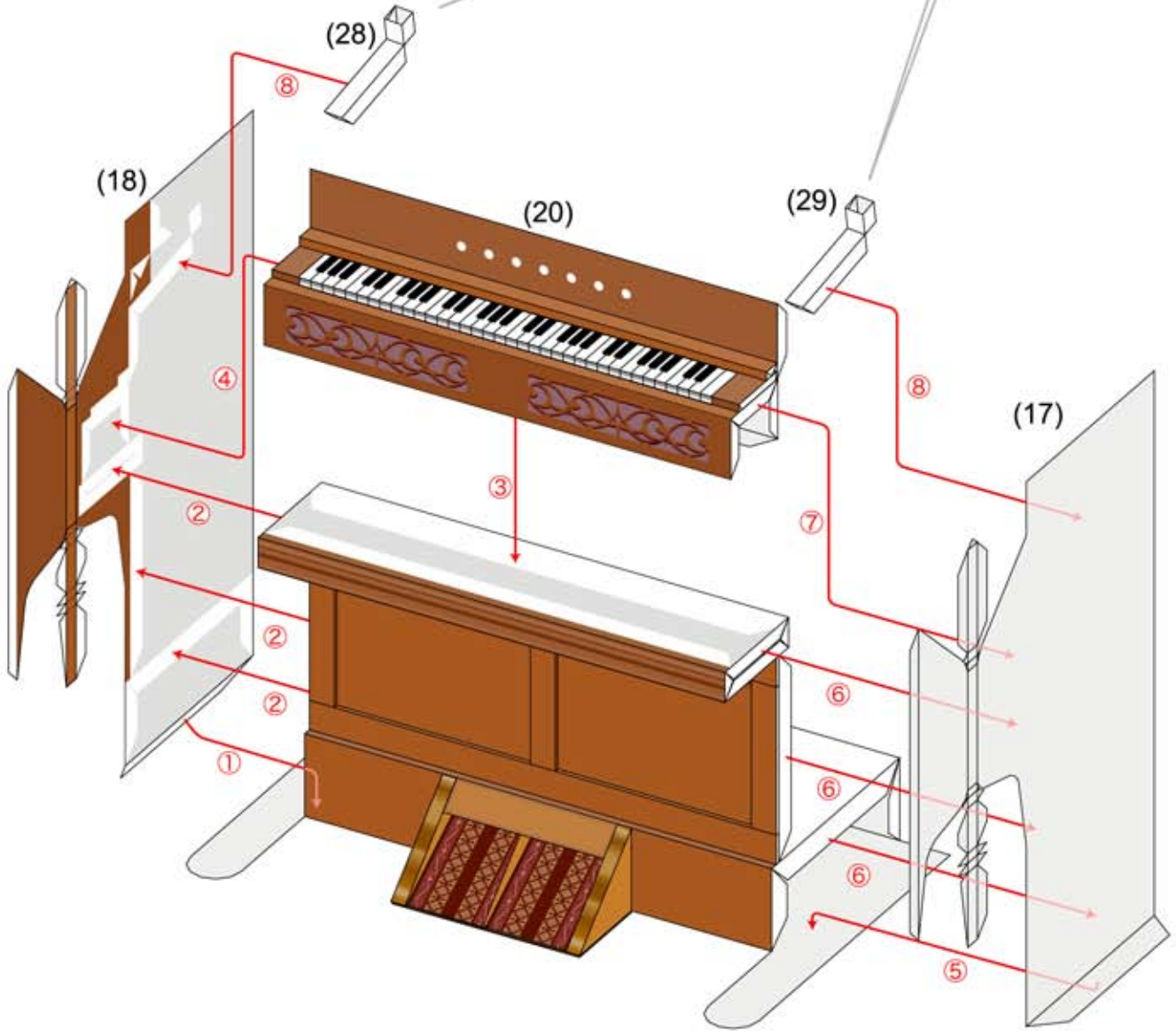
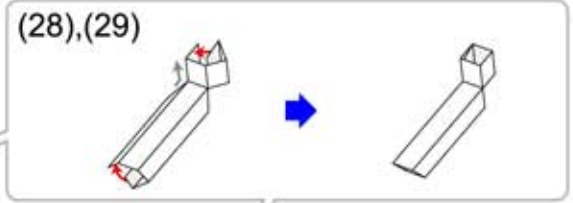
(11),(13~16)



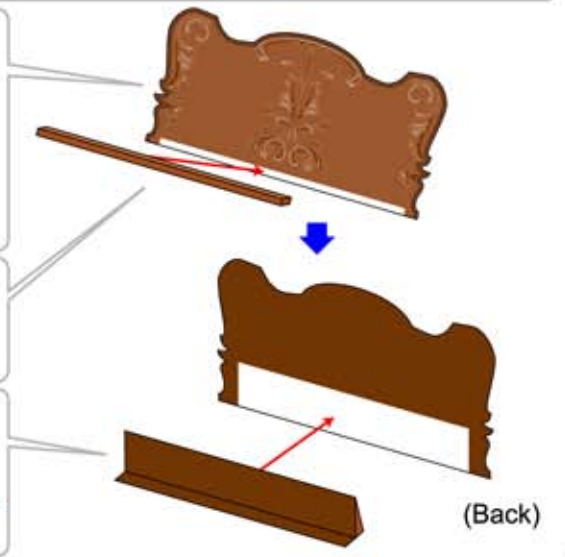
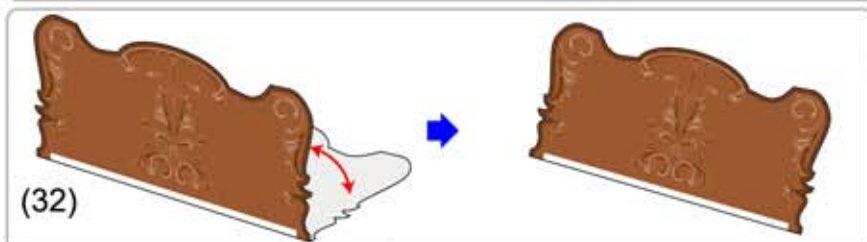
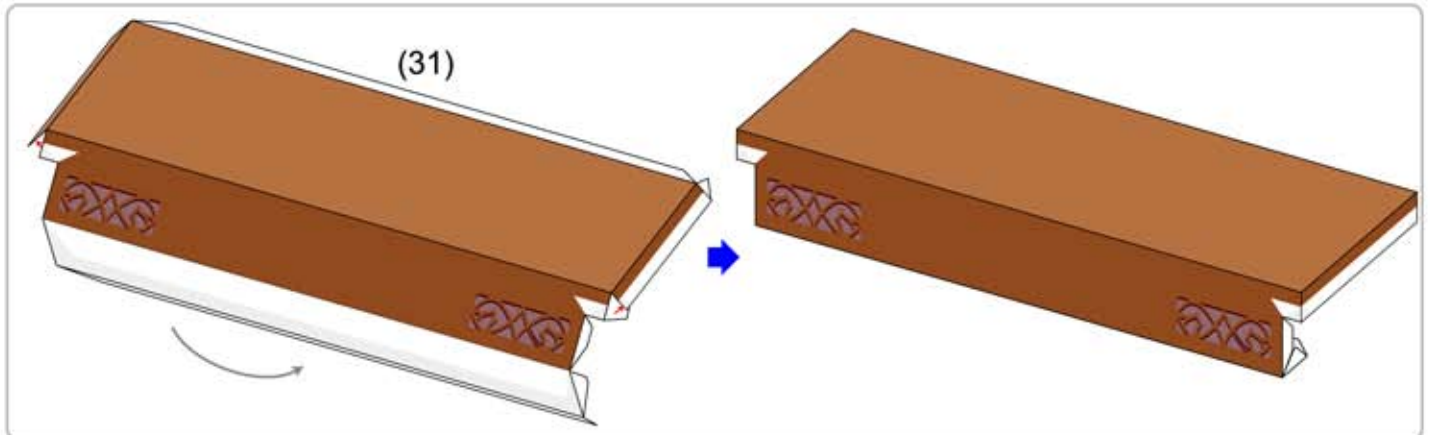
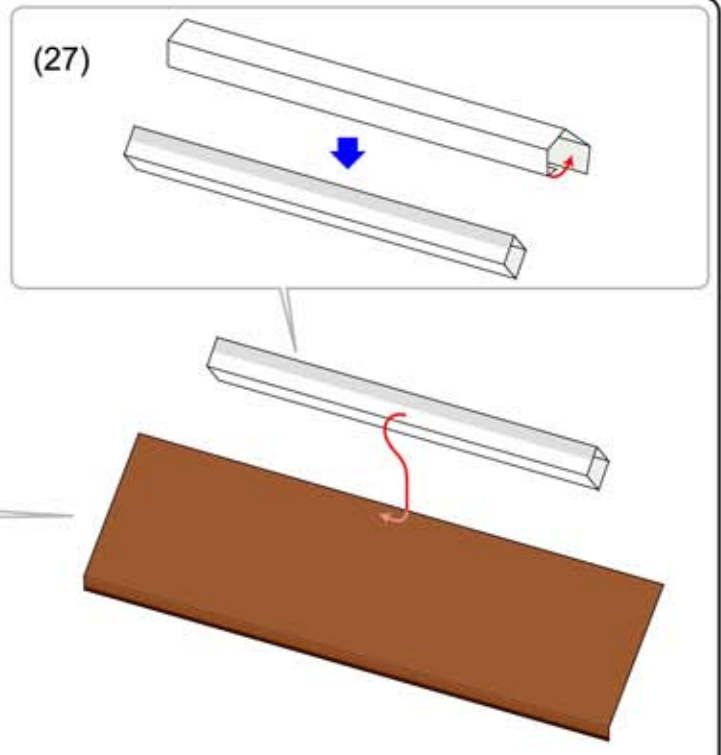
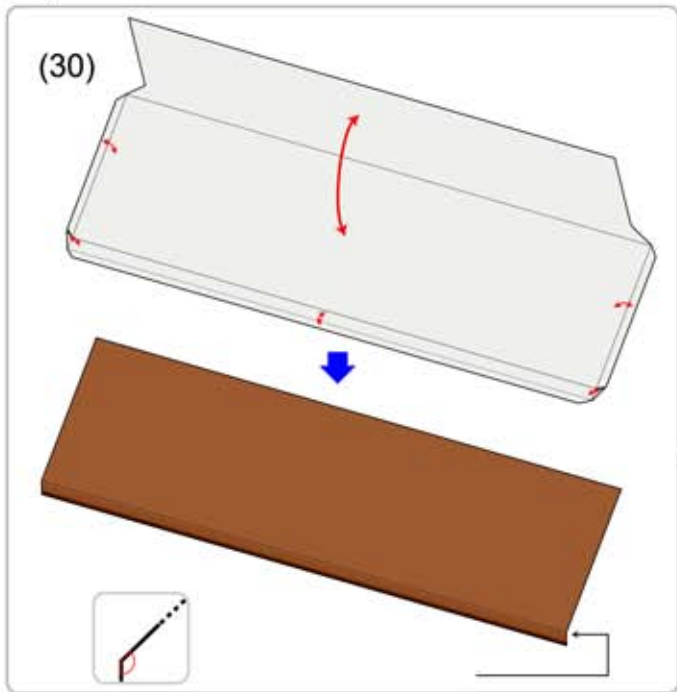
6



7

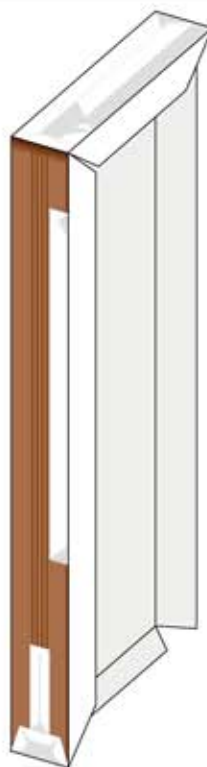
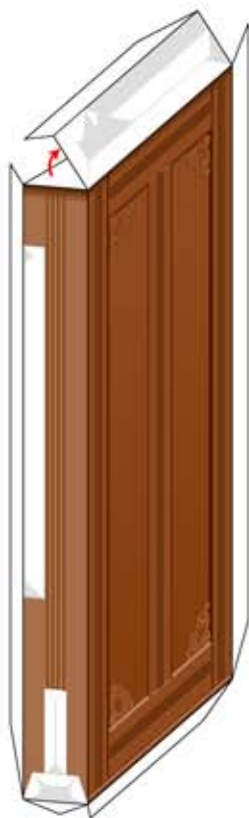


8

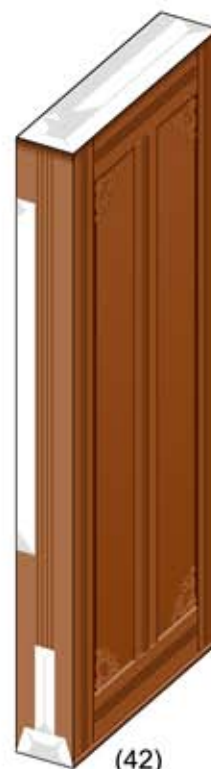


9

(41),(42)

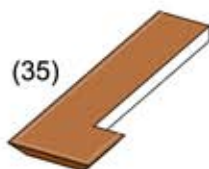


(41)

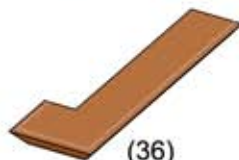


(42)

10 (35),(36)



(35)



(36)

11

(44),(45)



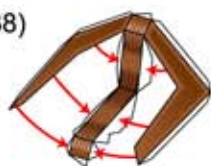
(44)



(45)

12

(37),(38)

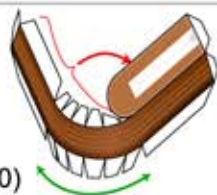


(37)



(38)

(39),(40)



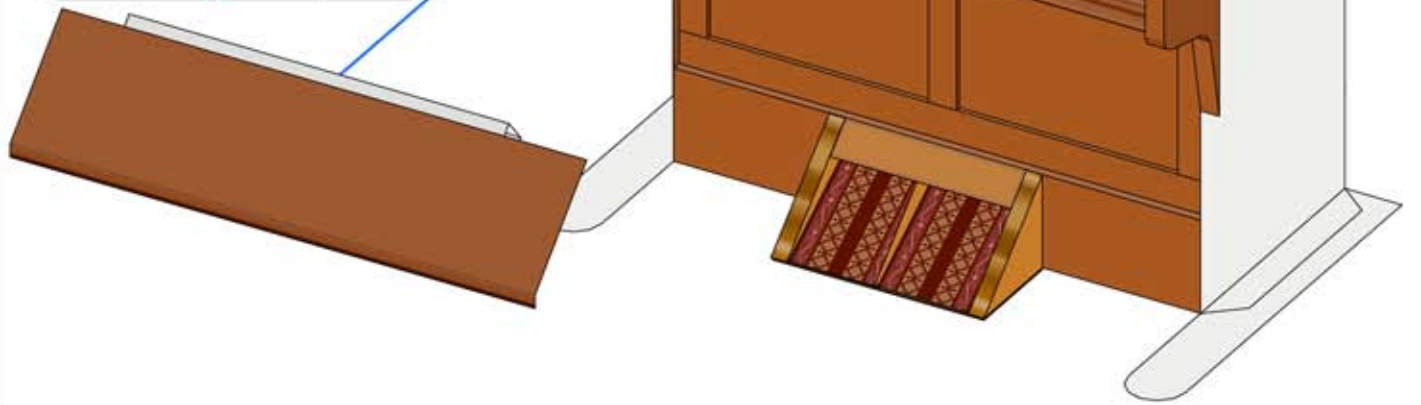
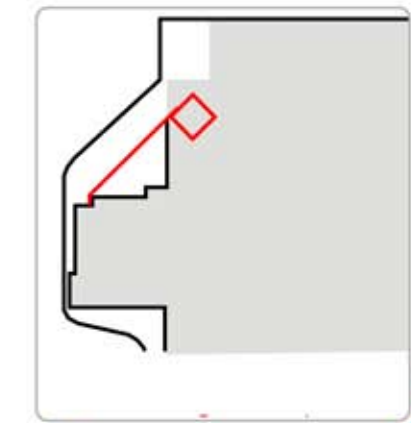
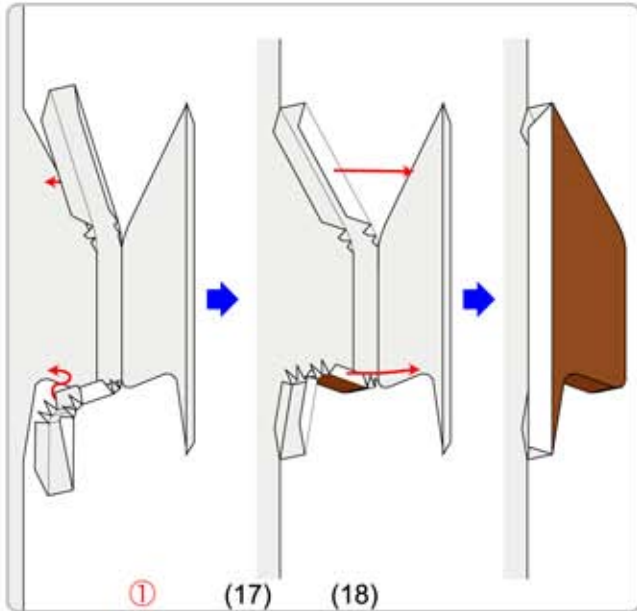
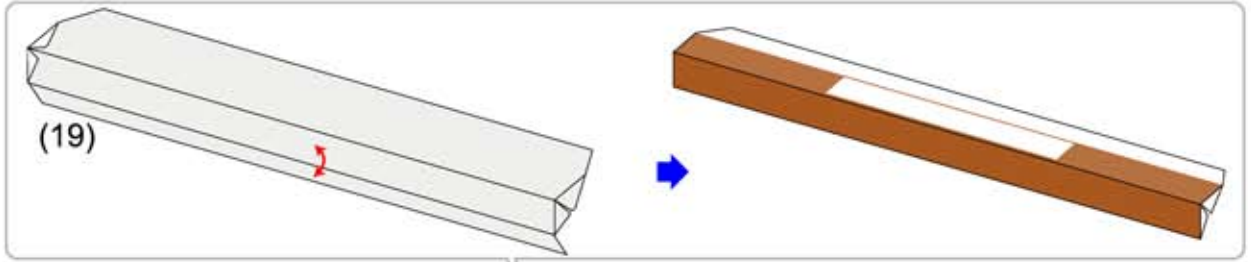
(39)



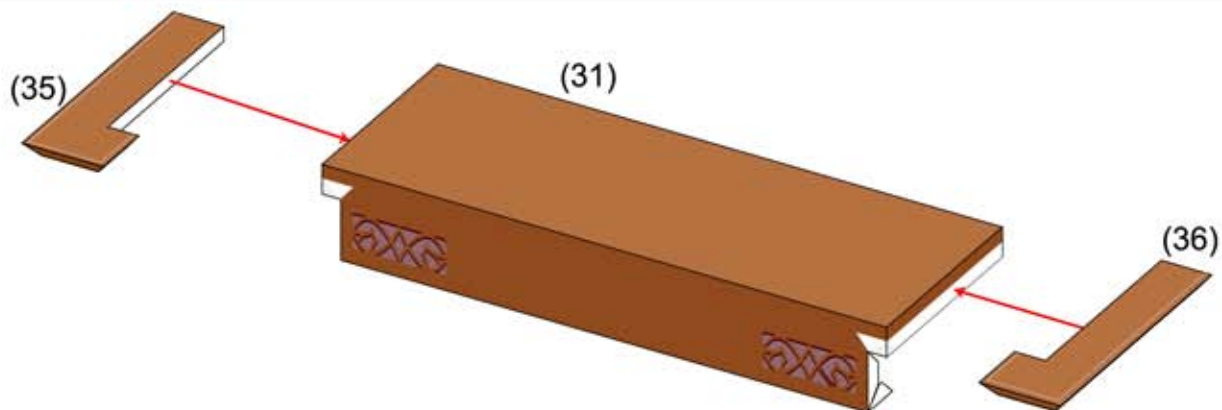
(40)



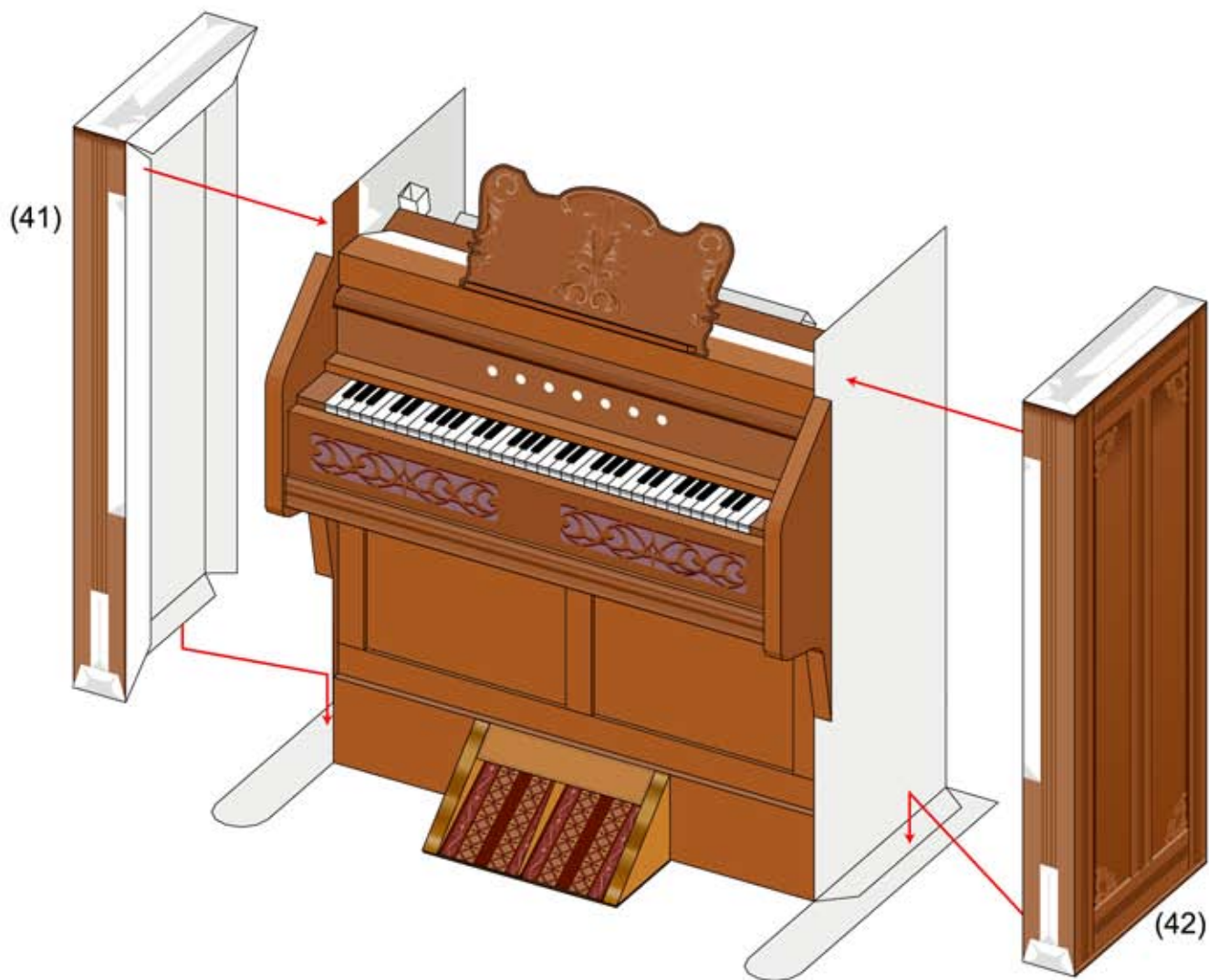
13














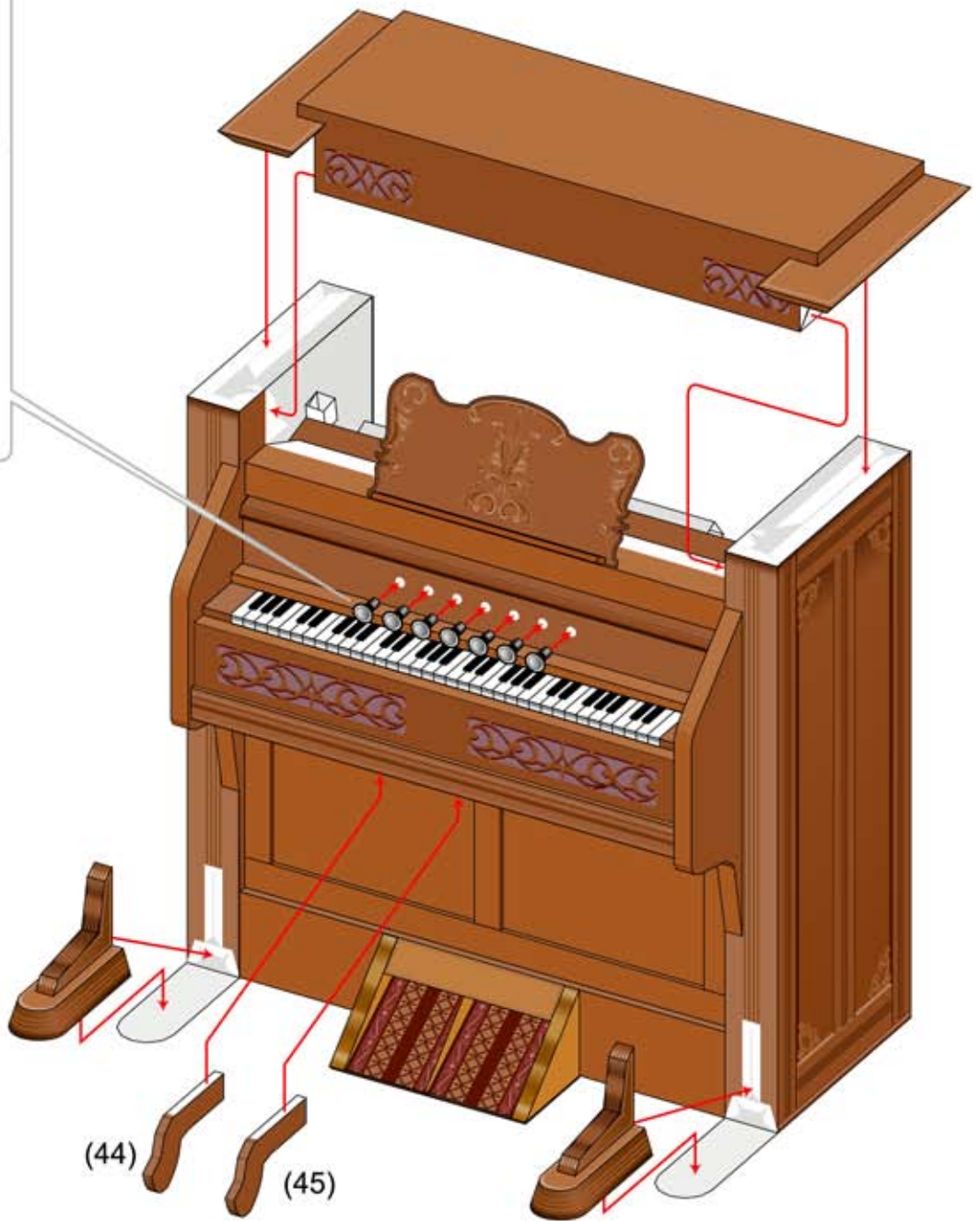

14



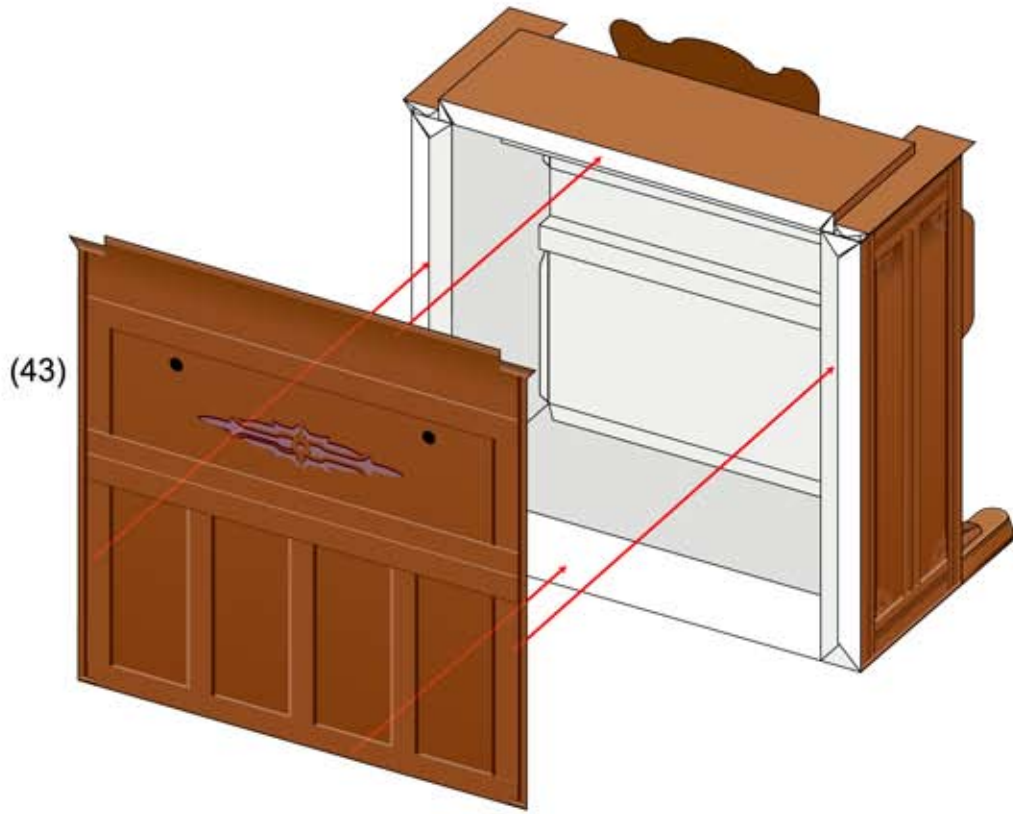
15



(46)	(47)	(48)
		
		
		

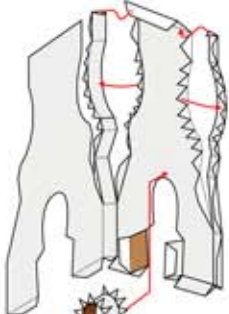




17

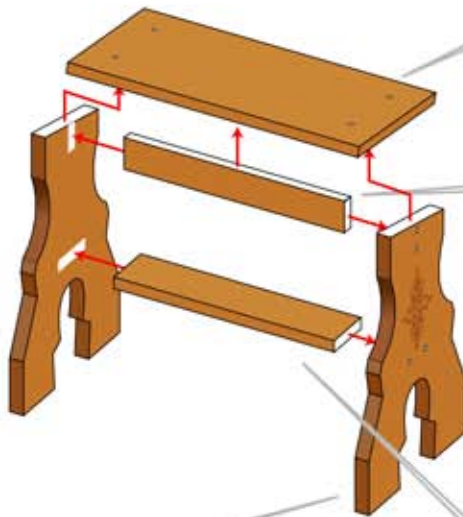
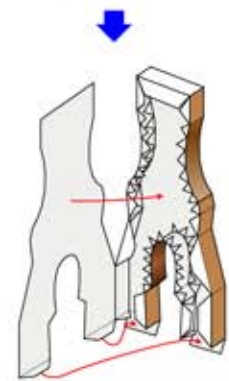


18

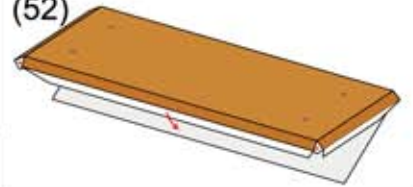
(49),(50)



(51)



(52)



(53)



(54)



